

C. N. VALLE SCRIVIA S.r.l.

Loc. Fornace 4 26020 CROTTA D' ADDA (Cremona)

Email: info@vallescrivita.it



DIMENSIONI

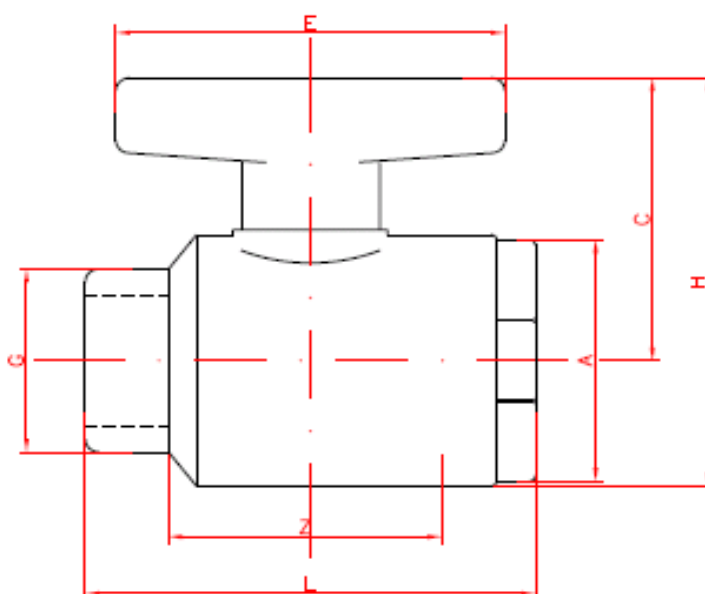
VALVOLA A SFERA DIRITTA

TIPO 478

Tolleranza +/-1mm

DN mm	Ø d mm	G inches	L mm	H mm	Ø A mm	C mm	E mm	Z mm	Peso gr
15	20	1/2"	72	75	43	50,5	73	42,1	95
20	25	3/4"	81	80	48	53	73	49,6	115
25	32	1"	95	97	56	67	98	55,3	195
32	40	1"1/4	100	103	65	70,5	98		256
40	50	1"1/2	121	130	78	91	121	74,6	465
50	63	2"	133	145	98	96	121	85,4	670

VALVOLA A SFERA DIRITTA



C. N. VALLE SCRIVIA S.r.l.

Loc. Fornace 4 26020 CROTTA D' ADDA (Cremona)

Email: info@vallescrivita.it

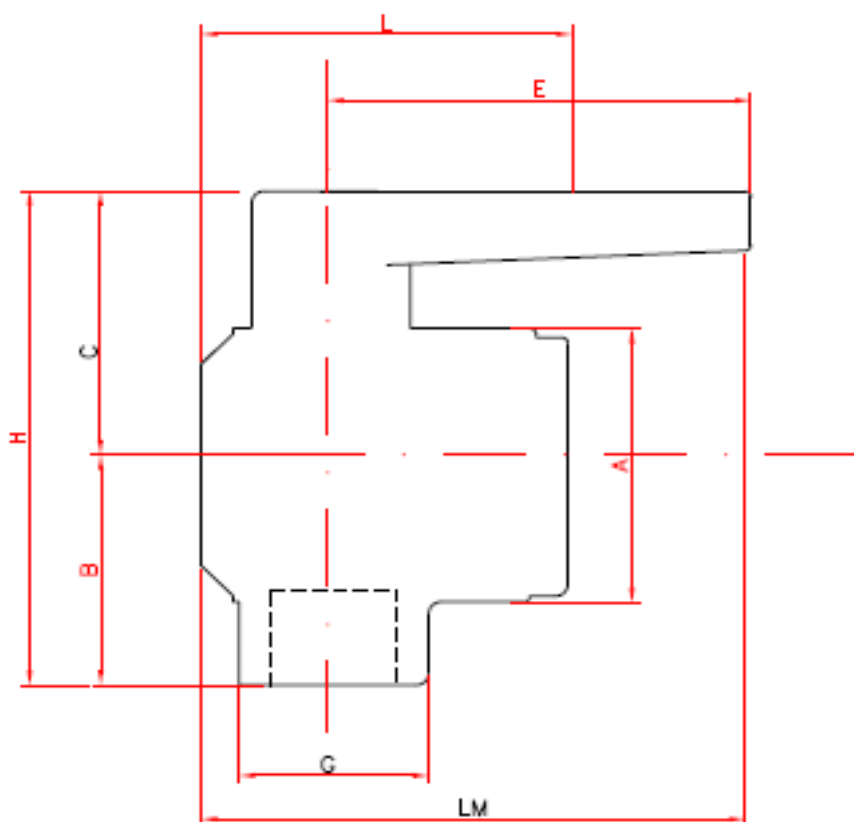
VALVOLA A SFERA 90°

TIPO 475

Tolleranza +/-1mm

DN mm	Ø d mm	G inches	L mm	H mm	Ø A mm	C mm	E mm	B mm	LM mm	Peso gr
15	20	1/2"	60	87	43	50,5	68	32,5	90	95
20	25	3/4"	64	96	48	53	68	36	92	115
25	32	1"	77	119	56	67	92	47	122	195
32	40	1"1/4	82	125	65	70,5	92	47,5	125	256
40	50	1"1/2	98	150	78	91	150	57	190	465
50	63	2"	117	164	98	96	150	66	200	670

VALVOLA A SFERA 90°



C. N. VALLE SCRIVIA S.r.l.

Loc. Fornace 4 26020 CROTTA D' ADDA (Cremona)

Email: info@vallescriviasrl.it

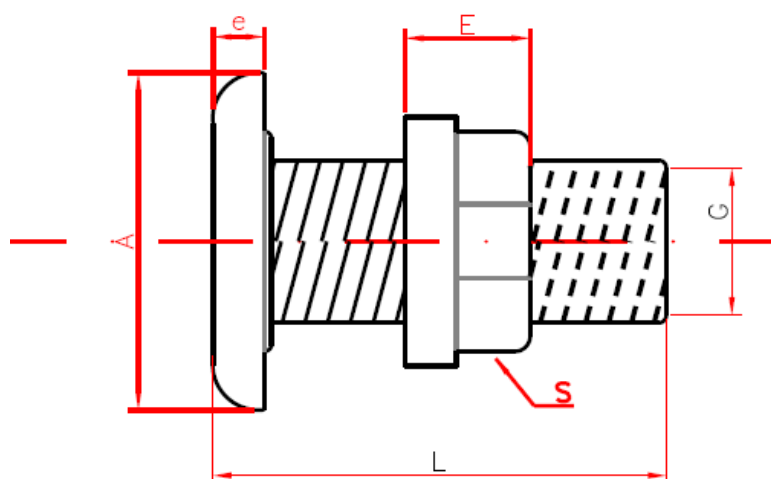
PASSASCAFO

TIPO 7225 . 760

Tolleranza +/-1mm

DN mm	G inches	PN bars	Ø A mm	L mm	e mm	E mm	S mm	Spessore max scafo mm	Ø indicativo foro scafo mm	Peso gr
15	1/2"	10	44	62	7	17	30	30	21	30
20	3/4"	10	51	68	7	17	34	35	26,5	38
25	1"	10	53	76	8	18	45	35	33	70
32	1"1/4	10	75	76	9	20	55	30	42	100
40	1"1/2	10	87	76	10	23	61	25	47,5	140
50	2"	10	103	76	10	23	72	23	59,5	200
80	3"	10	136	78,5	11	27	104	10	88	470

PASSASCAFI



C. N. VALLE SCRIVIA S.r.l.

Loc. Fornace 4 26020 CROTTA D' ADDA (Cremona)

Email: info@vallescrivita.it

PASSASCAFO A FILO

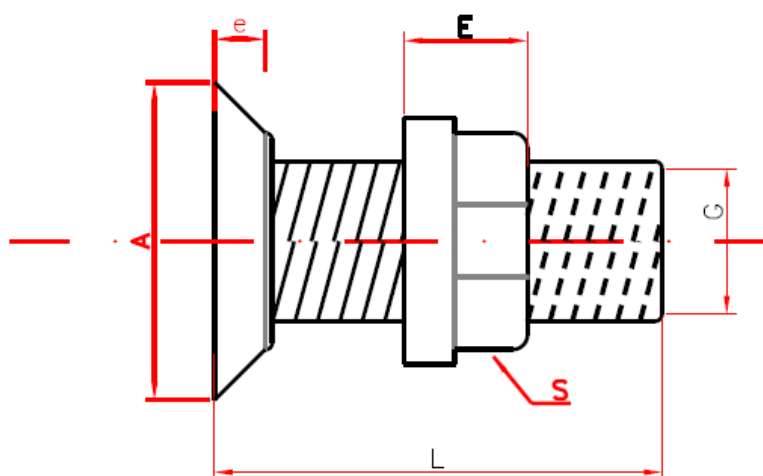
TESTA SVASATA 45°

TIPO 7205.760

Tolleranza +/- 1mm

DN mm	G inches	PN bars	Ø A mm	L mm	e mm	E mm	S mm	Spessore max scafo mm	Ø indicativo foro mm	Peso gr
15	1/2"	10	30	69	7	17	30	37	21	30
20	3/4"	10	37	75	7	17	34	42	26,5	38
25	1"	10	45	84	8	18	45	43	33	70
32	1"1/4"	10	57	85	9	20	55	39	42	100
40	1"1/2"	10	64	85	10	23	61	35	47,5	140
50	2"	10	76	86	10	23	72	33	59,5	200
80	3"	10	113	89,5	11	27	104	21	88	470

PASSASCAFI A FILO

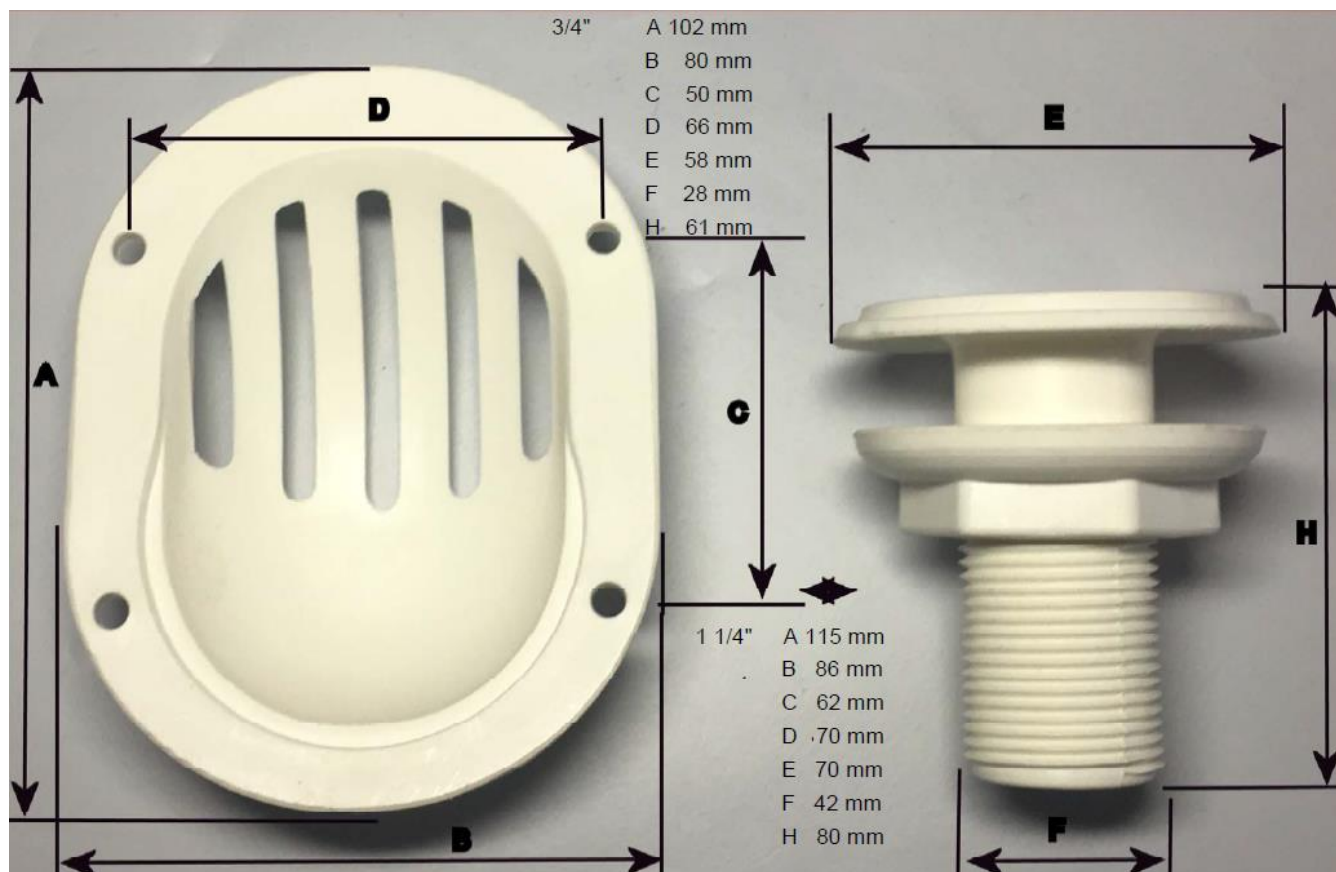


C. N. VALLE SCRIVIA S.r.l.

Loc. Fornace 4 26020 CROTTA D' ADDA (Cremona)

Email: info@vallescrivait

PASSASCAFO CON GRIGLIA



SP
 3/4" 24 mm
 1 1/4" 26 mm



C. N. VALLE SCRIVIA S.r.l.

Loc. Fornace 4 26020 CROTTA D' ADDA (Cremona)

Email: info@vallescriviasrl.it

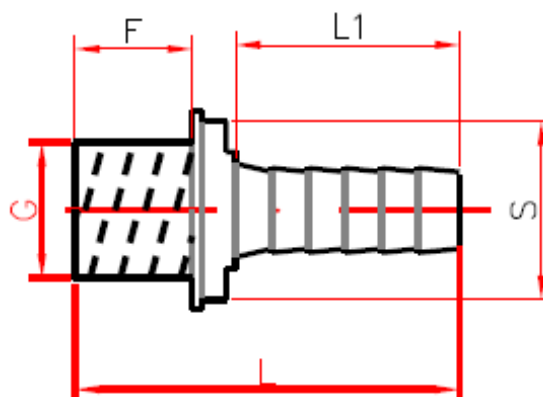
PORTAGOMMA MASCHIO DIRITTO

TIPO 6130 . 600

Tolleranza +/-1mm

G x Ød	PN	Ø D mm	L mm	L1 mm	F mm	S mm	Peso gr
1/2"x12	6	8,05	55	28	14	21	5
1/2"x16	6	10,5	63	33	14	21	5
1/2"x20	6	15	63,5	33	14	24	5
3/4"x12	6	7,5	56	28	15	19	5
3/4"x16	6	10,5	64	33	15	21	5
3/4"x20	6	15	64	33	15	24	5
3/4"x25	6	20	69,5	38	15	30	7
1"x20	6	15	65,5	33	15	24	7
1"x25	6	20	69,5	38	15	30	7
1"x32	6	26	73	44	15	38	10
1"1/4x25	6	20	71	38	16	30	10
1"1/4x32	6	26	78	44	16	32	11
1"1/4x35	6	29	78	44	15	35	12
1"1/4x40	6	34	82	43	16	41	15
1"1/2x38	6	32	82	43	16	39	16
1"1/2x40	6	34	82	43	16	41	16
1"1/2x50	6	43	85,5	43	16	50	45
2"x50	6	43	86,5	43	17	50	50
2"x60	6	52	90	48	17	60	62

PORTAGOMMA



C. N. VALLE SCRIVIA S.r.l.

Loc. Fornace 4 26020 CROTTA D' ADDA (Cremona)

Email: info@vallescriviasrl.it

PORTAGOMMA MASCHIO 90°

TIPO 6121. 600

Tolleranza +/-1mm

G x Ød	PN	Ø D mm	H mm	L mm	H1 mm	F mm	S mm	Peso gr
1/2"x12	6	7,5	57	44	30	13,6	19	8
1/2"x16	6	11	57	46	30	14	19	10
1/2"x20	6	15,5	70	60	30	14	24	12
3/4"x12	6	7,5	60	45	30	14,8	19	8
3/4"x20	6	15,5	72	64	33	14,8	24	15
3/4"x25	6	19,5	78	64	30	15	30	20
1"x25	6	19,5	81	66	30	14,5	30	26
1"x32	6	24,5	87	68	32	15	38	32
1"1/4x32	6	24,5	91	73	32	16	32	50
1"1/4x40	6	33	102	85	36	15	41	54

PORTAGOMMA 90°

