

PASSASCAFO A FILO

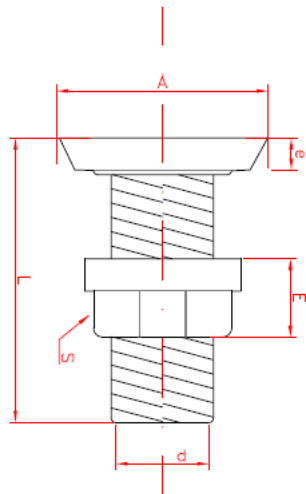
Materiale: **PPG**

Dimensioni: **da DN15 a DN80**

Serraggio: **dado esagonale**

Temperatura di esercizio: da -10 °C a + 110 °C

Connessione: **filettatura gas cilindrica BSP secondo ISO 228/1**



TESTA SVASATA 45°

Tipo 7205

Tolleranza +/- 1mm

DN mm	Ø d mm	G inches	Ø A	L mm	e mm	E mm	S mm	Spessore max scafo mm	Ø indicativo foro scafo mm	Peso gr	Codice Art.
15	20	½"	46	62	7	17	30	37	21	30	7205.766
20	25	¾"	52	68	7	17	34	42	26.5	38	7205.767
25	32	1"	65	76	8	18	45	43	33	70	7205.768
32	40	1" ¼	78	76	9	20	55	39	42	100	7205.769
40	50	1" ½	90	76	10	23	61	35	47.5	140	7205.770
50	63	2"	106	76	10	23	72	33	59.5	200	7205.771