

PASSASCAFO

Materiale: **PPG**

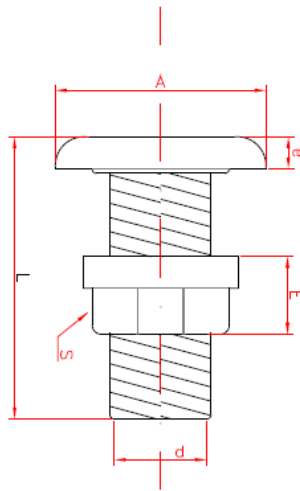
Guarnizione: **O-ring EPDM**

Dimensioni: **da DN15 a DN50**

Serraggio: **dado esagonale**

Temperatura di esercizio: **da -10 ° C a + 110 ° C**

Connessione: **filettatura gas cilindrica BSP secondo ISO 228/1**



Tipo 7225

Tolleranza +/- 1mm

DN mm	Ø d mm	G inches	Ø A	L mm	e mm	E mm	S mm	Spessore max scafo mm	Ø indicativo foro scafo mm	Peso gr	Codice Art.
15	20	½"	46	62	7	17	30	30	21	30	7225.766
20	25	¾"	52	68	7	17	34	35	26.5	38	7225.767
25	32	1"	65	76	8	18	45	35	33	70	7225.768
32	40	1" ¼	78	76	9	20	55	30	42	100	7225.769
40	50	1" ½	90	76	10	23	61	25	47.5	140	7225.770
50	63	2"	106	76	10	23	72	23	59.5	200	7225.771