

Centerfielder II: CFII-12/24

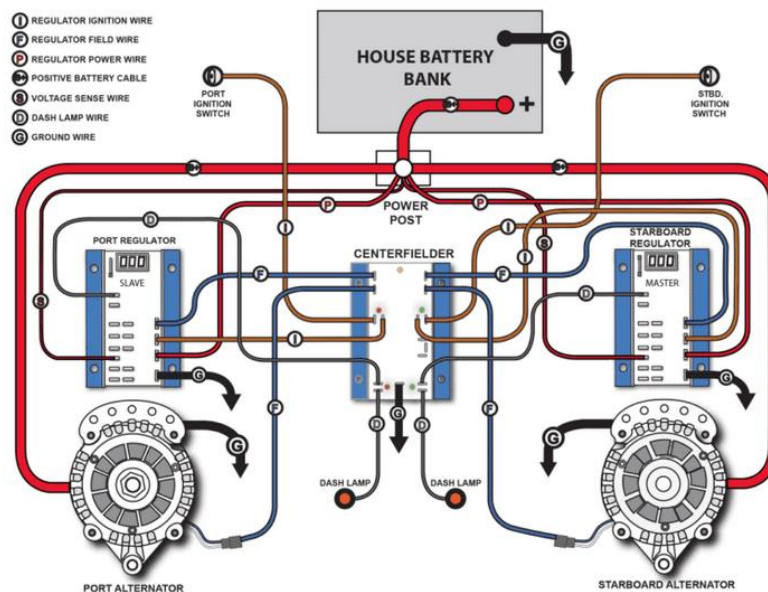
Ricarica bilanciata del doppio motore

- Bilancia la carica nelle applicazioni Twin Engine
- Elimina le vibrazioni dell'alternatore unificando la corrente di campo
- Da utilizzare solo con regolatori di carica Max
- Funziona in entrambe le applicazioni 12V e 24V
- Include cavi di alimentazione e fusibili del regolatore aggiornati
- Isola alternatori e regolatori quando è in funzione un solo motore
- Può essere utilizzato con il Digital Duo Charge per caricare una seconda batteria



Il Centerfielder II (CFII-12/24) bilancia i sistemi di carica del doppio motore monitorando i regolatori di tensione di babordo e tribordo. Quando entrambi gli alternatori e i regolatori funzionano, il Centerfielder II designa automaticamente il regolatore di tribordo come dominante per entrambi gli alternatori, rendendo possibile caricare un singolo banco batteria con l'uscita combinata di entrambi gli alternatori. Il Centerfielder II elimina "l'effetto yo-yo" di due regolatori che si accendono e si spengono ripetutamente quando la batteria si avvicina alla tensione target perché i due sistemi non funzionano insieme.

Schema elettrico tipico del sistema Centerfielder II



Il Centerfielder II è progettato per funzionare specificamente con i regolatori di tensione MC-614 e MC-624.